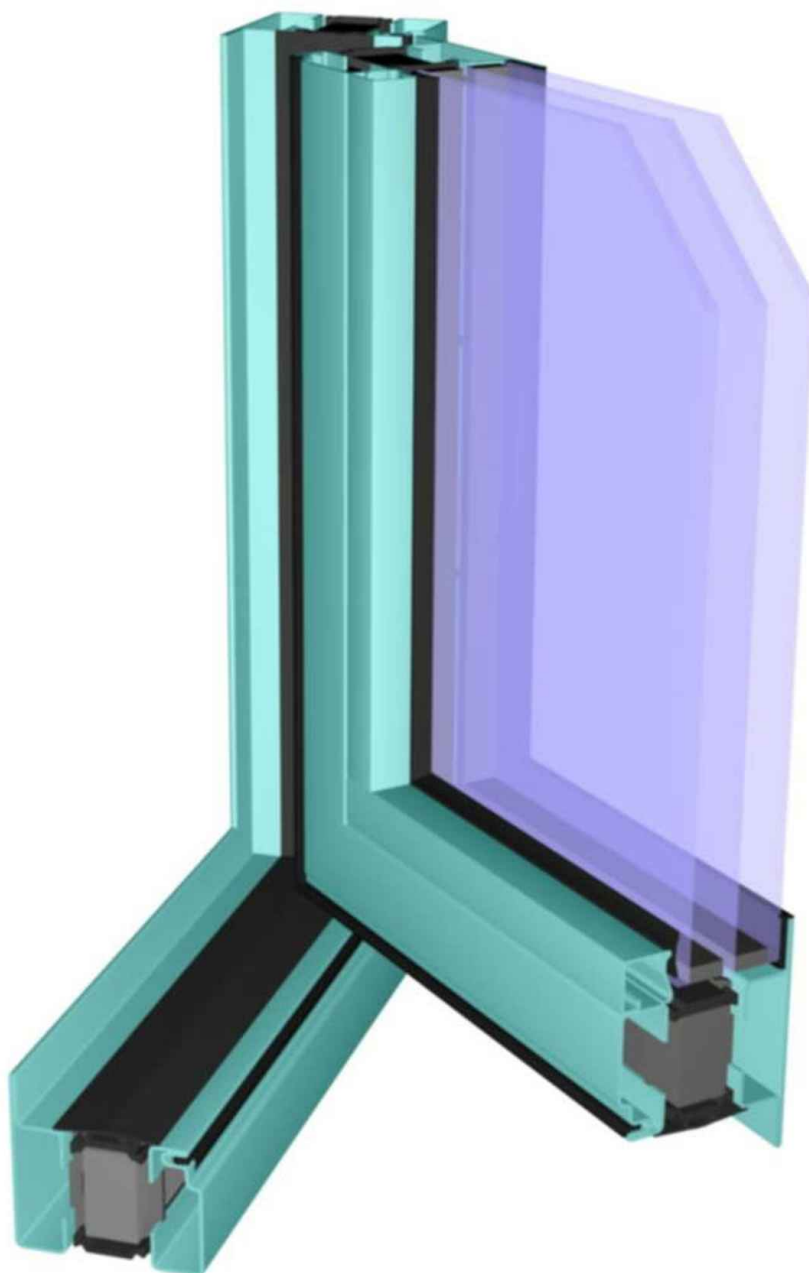
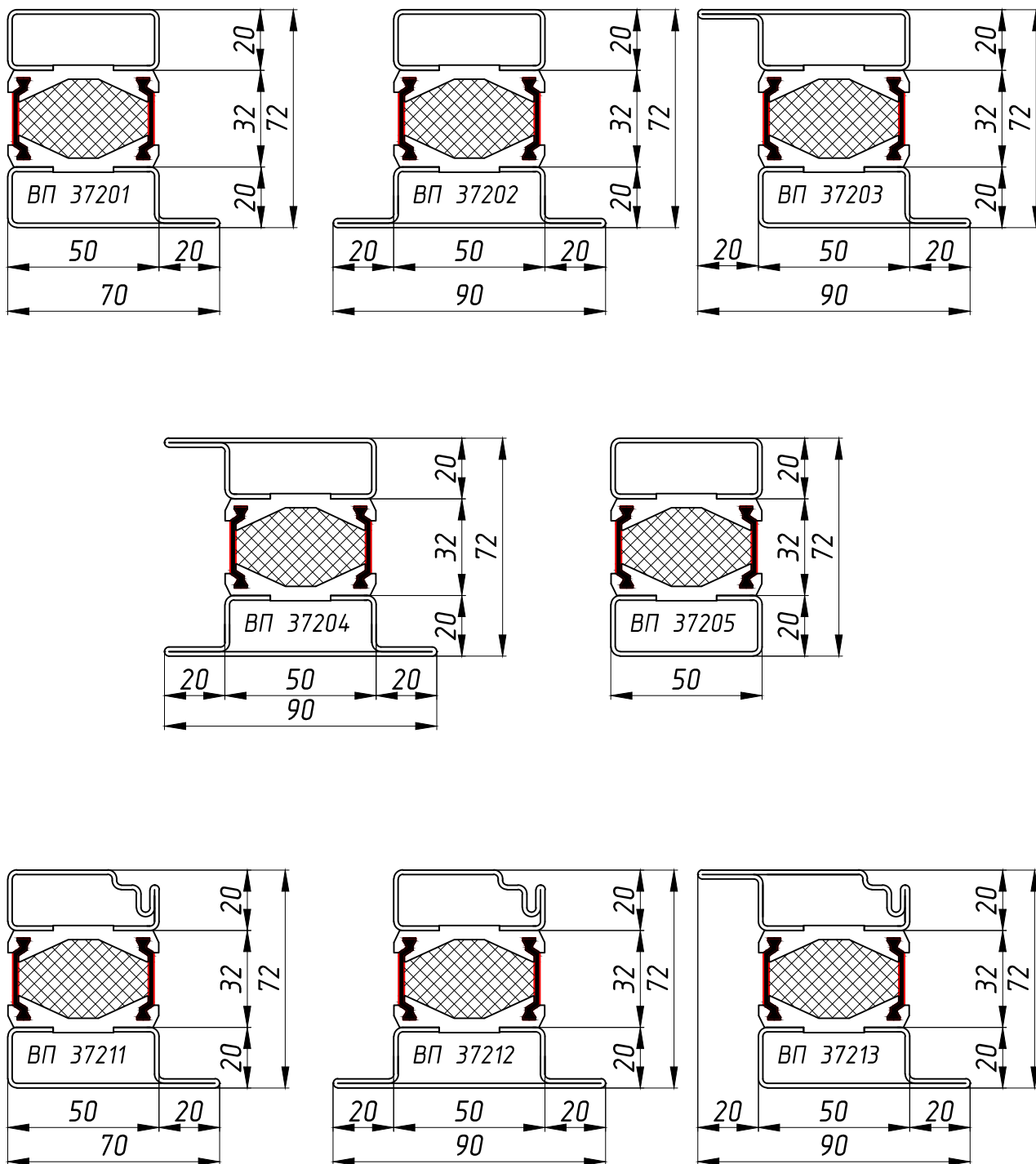
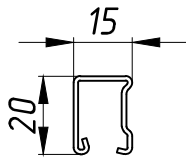


Стальной профиль с терморазрывом серии ВП372

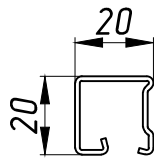


Стальные профили серии ВП372 с терморазрывом

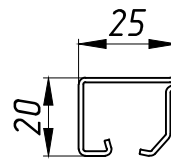




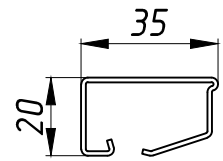
ВПШ 15



ВПШ 20



ВПШ 25



ВПШ 35



ВПУ-1



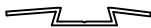
ВПУ-2



ВПУ-3



ВПВ-1



ВПУ-4



ВПУ-4-1

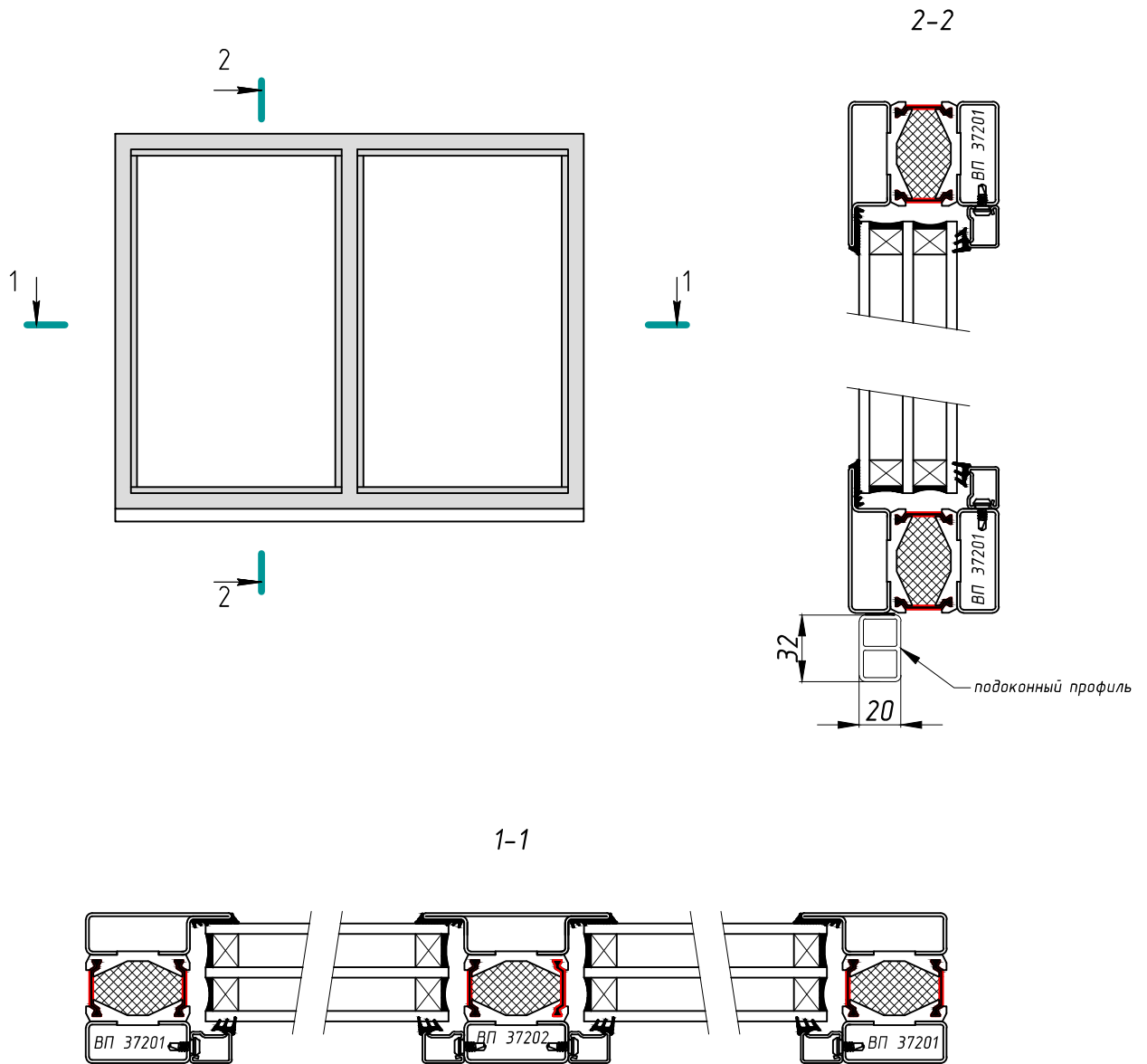


ВПК-1
шаблон для установки
штапика

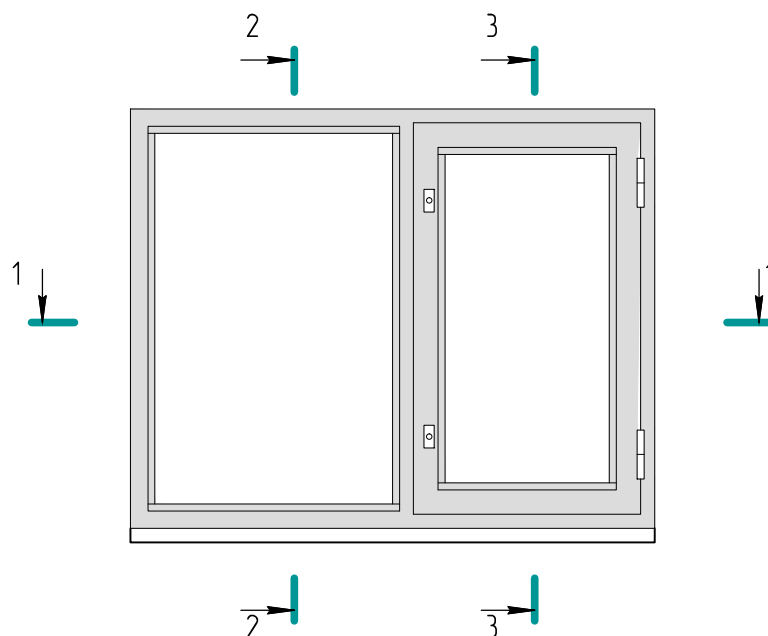


ВП140/20

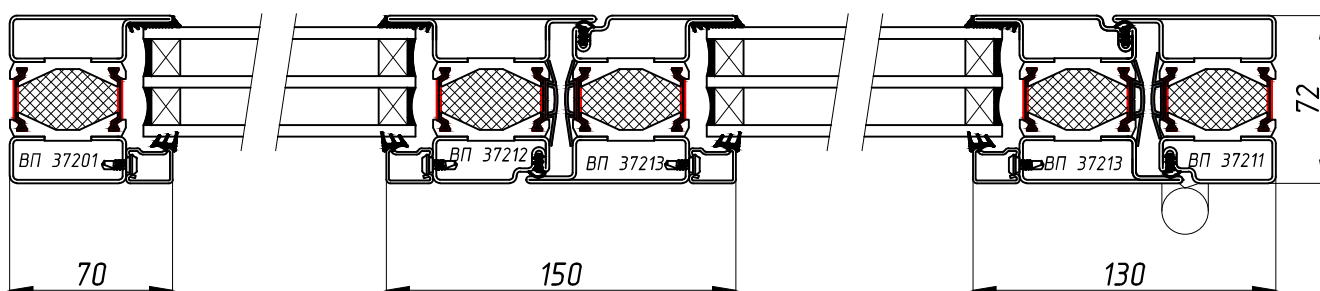
Окно из стального профиля серии ВП372 глухое

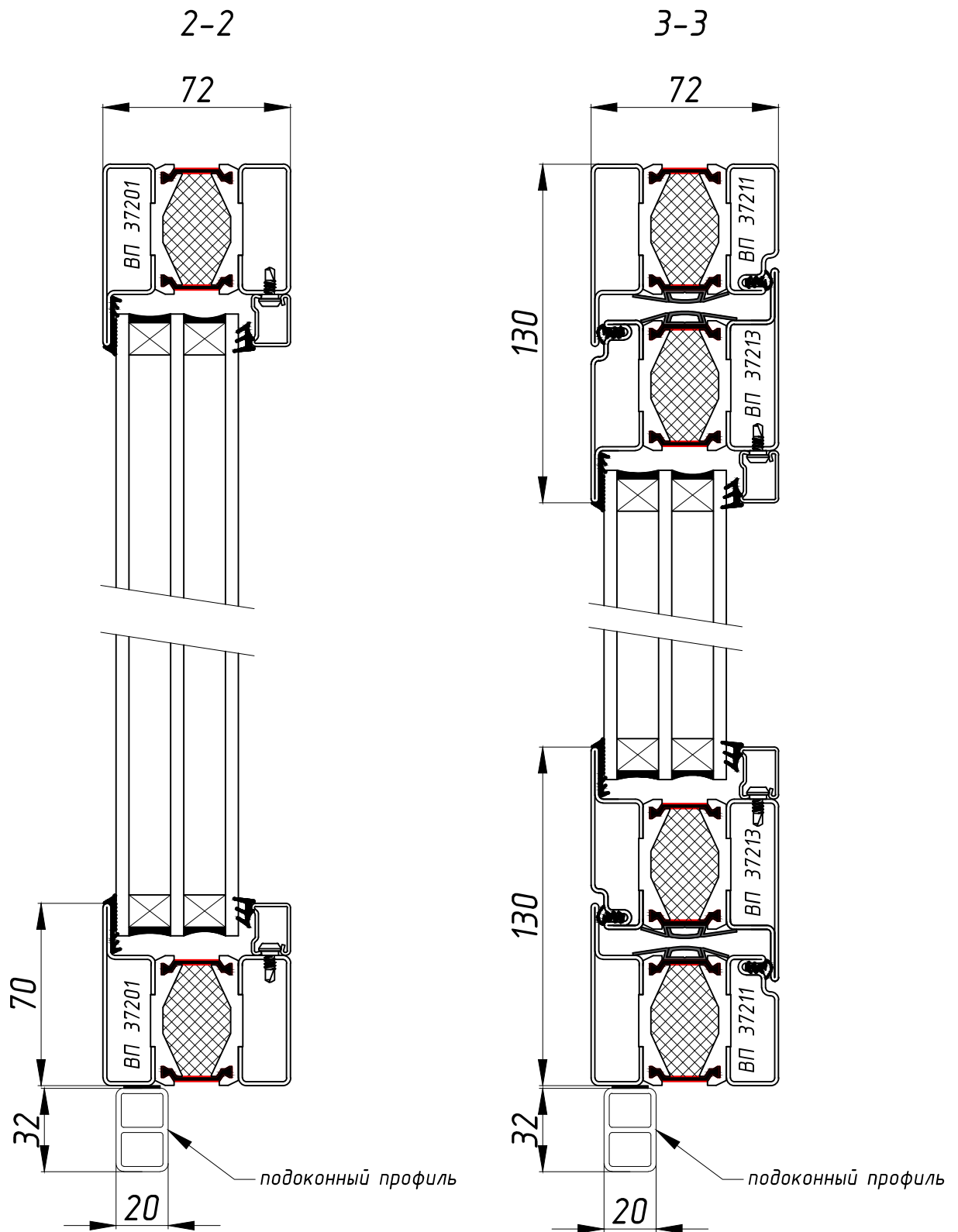


Окно из стального профиля серии ВП372 с элементом открывания

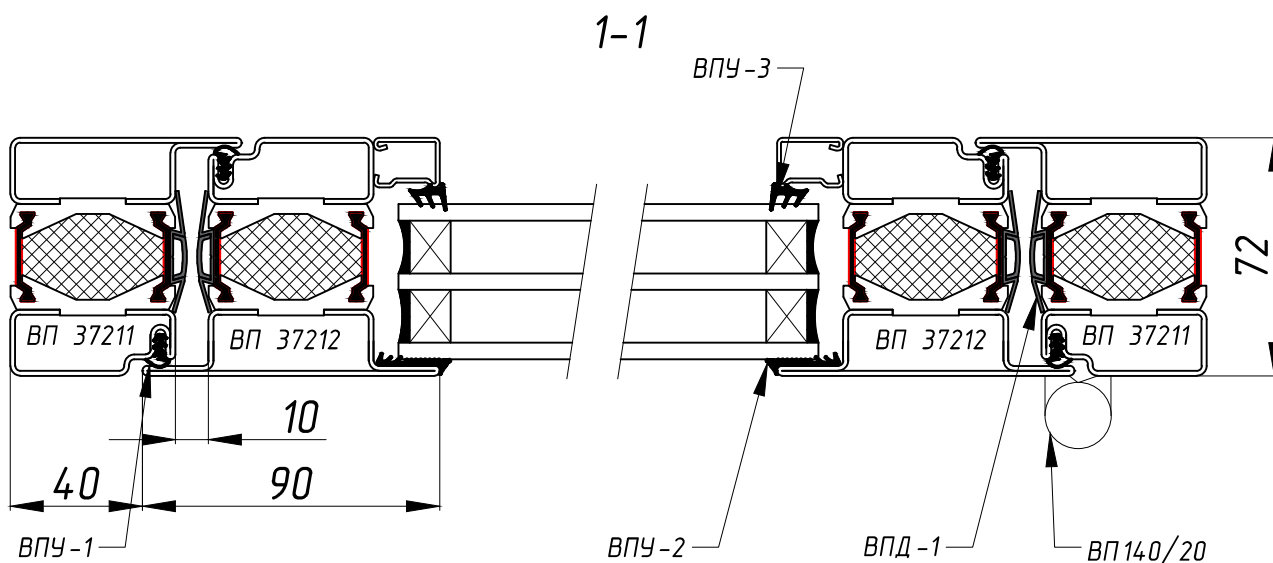
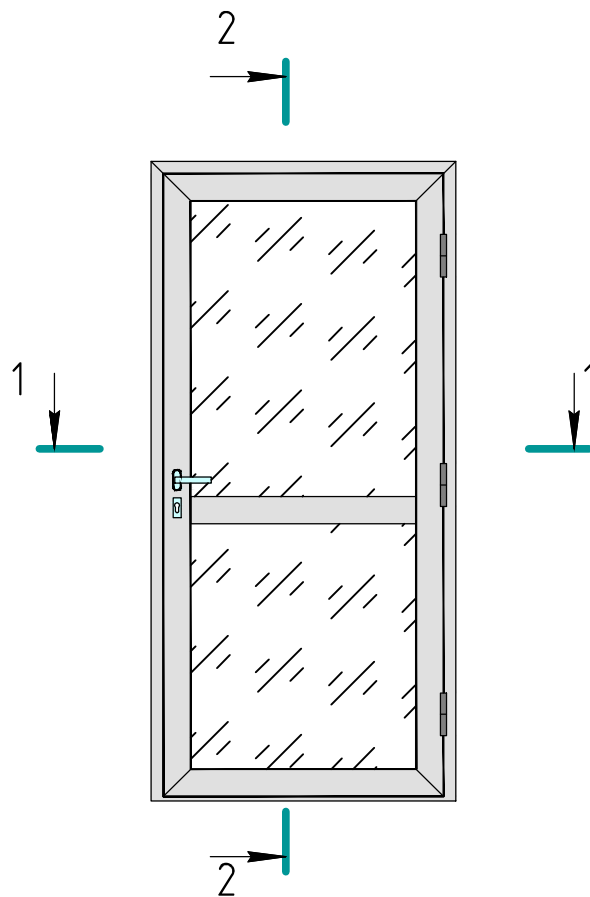


1-1

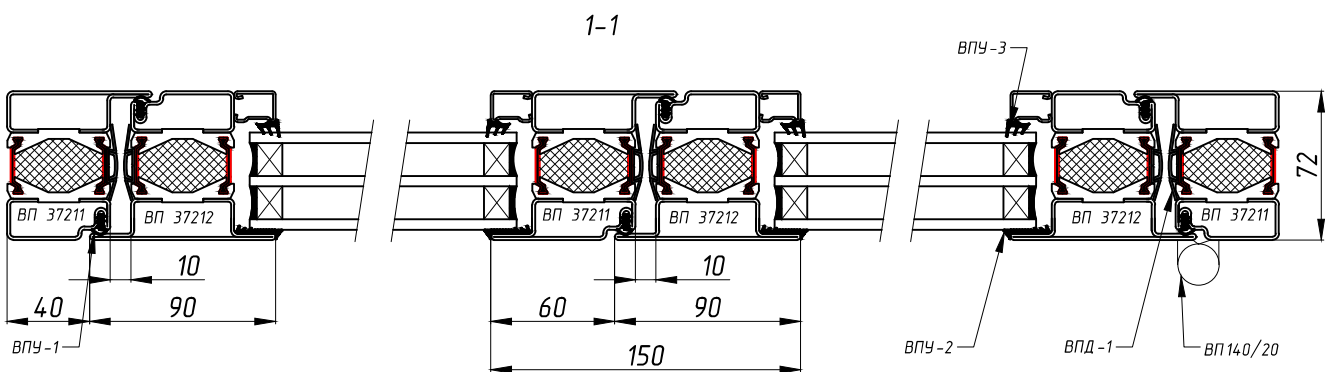
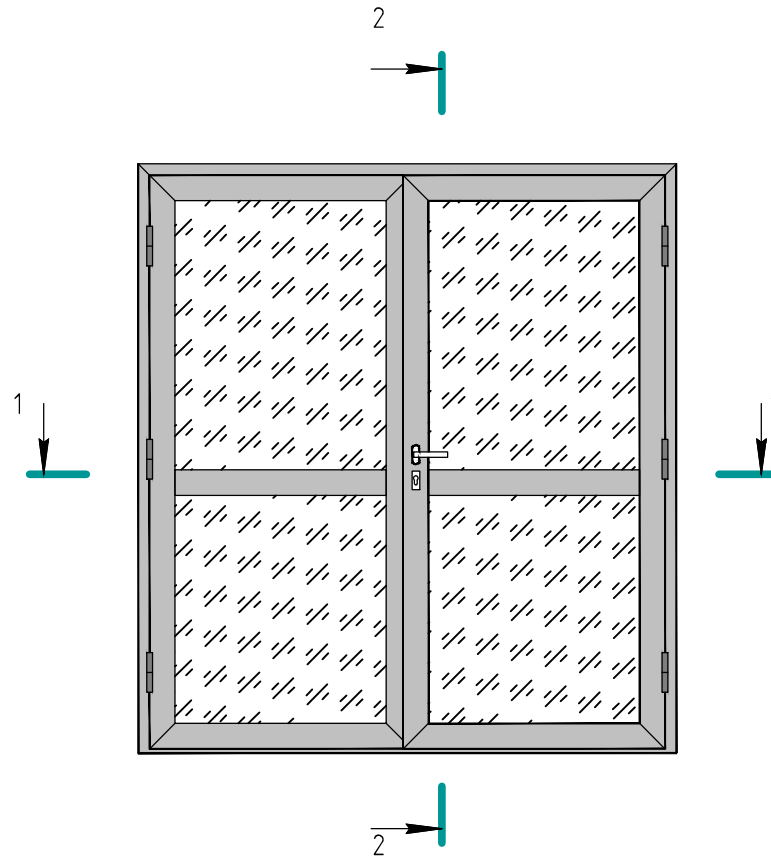


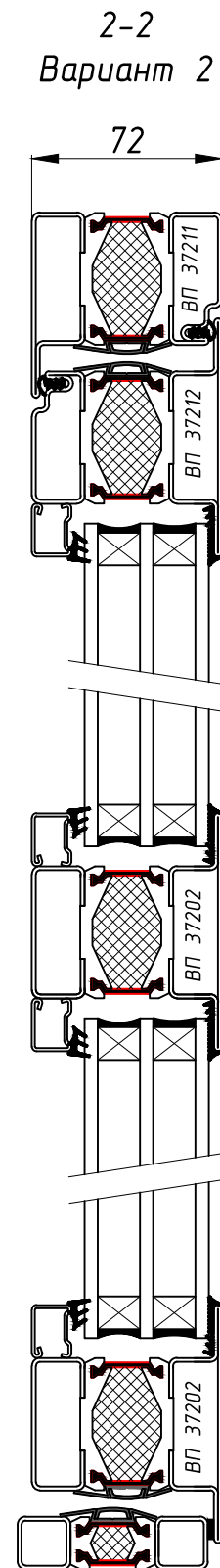
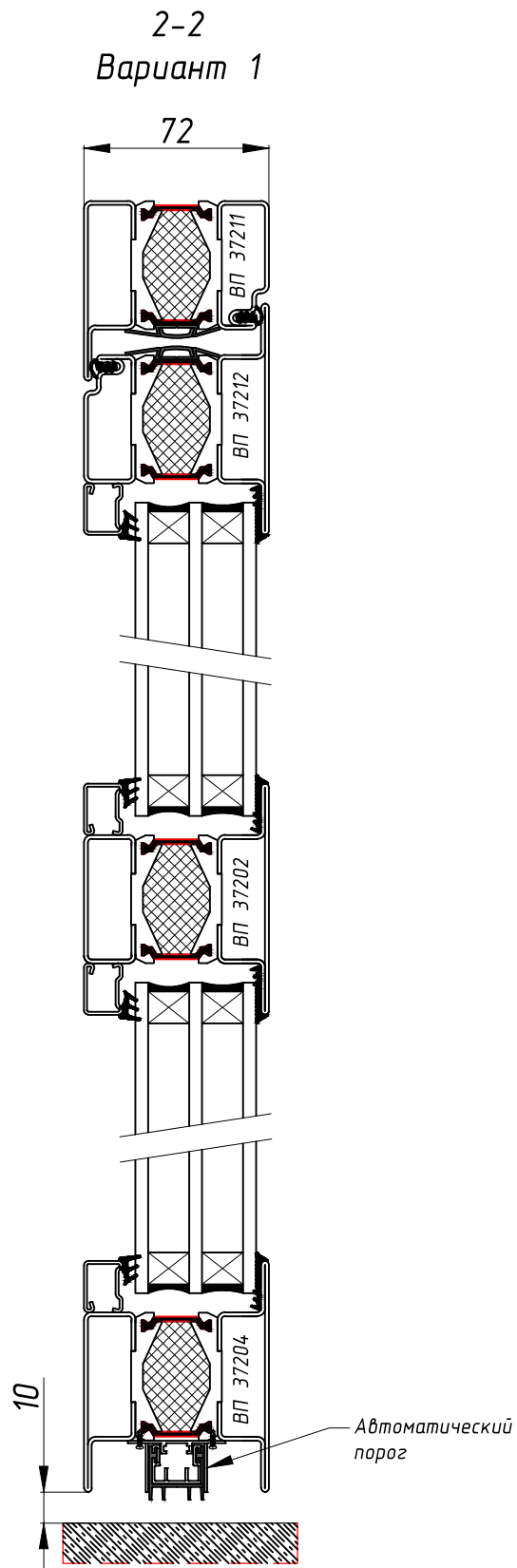


Дверь одностворчатая из стального профиля серии ВП372

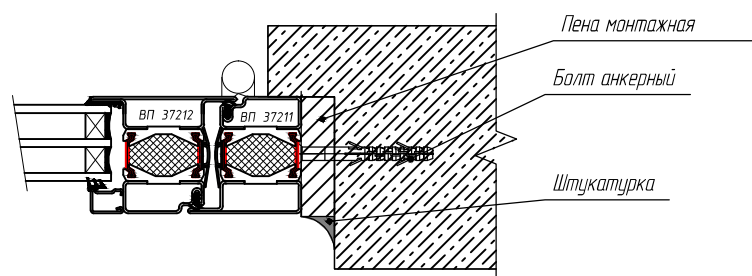


Дверь двустворчатая из стального профиля серии ВП372

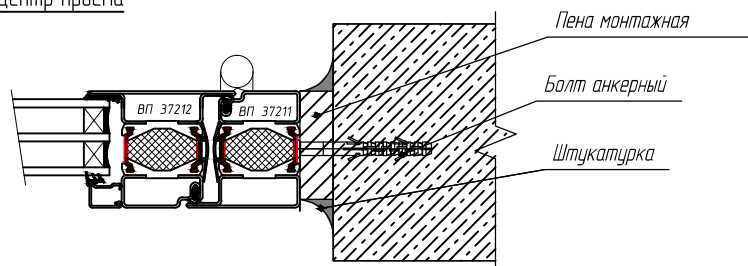




Вариант 1
Установка конструкции в четверть



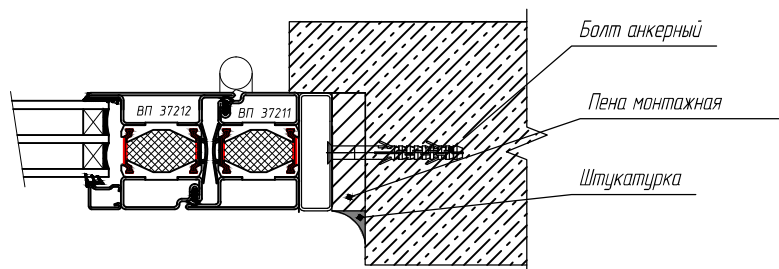
Вариант 2
Установка конструкции в центр проема



Вариант 3
Установка конструкции с наличником и крепление на монтажные пластины



Вариант 4
Установка конструкции в четверть с доборным профилем



Подбор штапика под стеклопакет

